

ROMÂNIA
JUDEȚUL BACĂU
COMUNA PARAVA
PRIMAR

Tel/fax 0234.252.156, 0234.252.165
e-mail: primaria_parava@yahoo.com

HOTĂRÂRE

privind modificarea Organigramei și a Statului de funcții al Comunei Parava, județul Bacău

Consiliul local al comunei Parava, județul Bacău, întrunit în ședință ordinară în data de 22.12.2017;

Văzând Expunerea de motive a Primarului Comunei Parava nr.6147 din 17.11.2017, Raportul Compartimentului de specialitate nr.6146 din 17.11.2017, precum și rapoartele comisiilor de specialitate ale Consiliul Local al Comunei Parava;

Având în vedere prevederile:

-Art.2, alin3 și ale art. 107, alin. 1, lit.a) și alin.2, lit.b, din Legea 188/1999 privind Statutul funcționarilor publici, republicată(r2) cu modificările și completările ulterioare;

-Avizul prealabil al Agenției Naționale a Funcționarilor Publici – București cu nr. 64713/2017;

În temeiul art.36, alin.(3), lit.b, art.45, art.47, art.115, alin.(1), lit.b și ale art.117, lit.a din Legea administrației publice locale nr.215/2001, republicată, cu modificările și completările ulterioare,

HOTĂRĂȘTE:

Art.1. Se aprobă modificarea Organigramei și a Statului de funcții al Comunei Parava, județul Bacău, prevăzut în Anexele nr.1 și nr.2 care fac parte integrantă din prezenta hotărâre.

Art.2. Prezenta hotărâre va fi comunicată Primarului comunei Parava, Agenției Naționale a Funcționarilor Publici – București, Instituției Prefectului - Județului Bacău și va fi adusă la cunoștință publică prin afișare.

PREȘEDINTE DE SEDINȚĂ,
PANAINTE IOAN

CONTRASEMNEAZĂ,
ptr . SECRETAR,
Ghiniță Marius

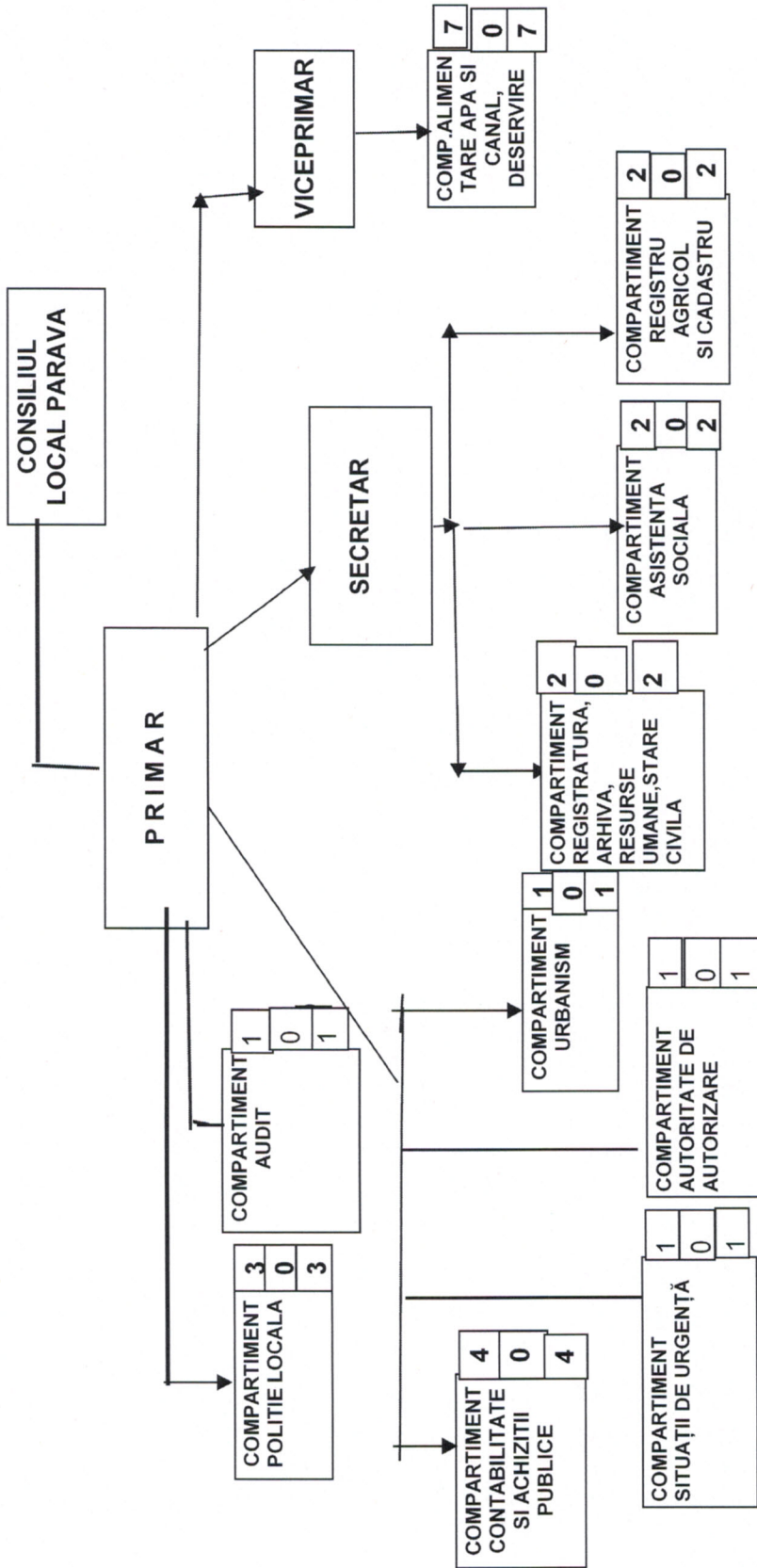


Nr. 60 din 22 DECEMBRIE 2017

total consilieri în funcție 12, Hotărâre adoptată cu 12 voturi din 12 consilieri prezenți.

ORGANIGRAMA

APARATULUI DE SPECIALITATE AL PRIMARULUI COMUNEI PARAVA



PREȘEDINTE DE ȘEDINȚĂ
PANAINTE IOAN

[Signature]



CONTRASEMNEAZĂ
SECRETAR COMUNA

[Signature]

PRIMAR,
DEDIU COSTEL

CONSILIUL LOCAL PARAVA

STAT DE FUNCTII

Nr. crt.	STRUCTURA	FUNCTIE DE DEMNITATE PUBLICĂ	Funcția publică			Clasa	Gradul profesional	Treapta de salarizare	Nivelul studiilor	Funcția contractuală		Treapta profesională	Nivelul studiilor
			înalț funcționar public	de conducere	de execuție / nivel de salarizare*					de conducere	de execuție		
DEMNITARI													
1	DEDIU COSTEL	primar											
2	ICHIM ION	viceprimar											
3	VACANT			secretar				S					
COMPARTIMENT AUDIT													
4	VACANT					I	principal	1	S				
COMPARTIMENT CONTABILITATE, ACHIZITII PUBLICE													
5	ICHIM GINA MARIA					I	superior	1	S				
6	JITARU IULIANA					I	principal	1	S				
7	LEPADATU MARIA					III	superior	1	M				
8	DIACONU MIHAELA TATIANA					I	principal	1	S				
COMPARTIMENT REGISTRATURA, ARHIVA, RESURSE UMANE ,ST.CIVILA													
9	VACANT					III	asistent	1	M				
10	VACANT					III	asistent	1	M				
COMPARTIMENT ASISTENTA SOCIALA													
11	CHIFANE ELENA					I	superior	1	S				
12	VĂTAVU CRISTINA					I	asistent	1	S				
13	VACANT										asistent personal	I	G
14	VACANT										asistent personal	I	G
15	VACANT										asistent personal	I	G
16	VACANT										asistent personal	I	G
17	VACANT										asistent personal	I	G
18	VACANT										asistent personal	I	G
19	VACANT										asistent personal	I	G
20	VACANT										asistent personal	I	G

Funcția	Număr posturi	Ocupate	Vacante	Total
Nr. total de demnitari	2	2	0	2
Nr. total de înalți funcționari publici	0	0	0	0
Nr. total de funcții publice de conducere	0	0	1	1
Nr. total de funcții publice de execuție	10	10	7	17
Nr. total de funcții contractuale de conducere	0	0	0	0
Nr. total de funcții contractuale de execuție	7	7	15	22
Nr. total de posturi din cadrul instituției/autorității publice	19	19	23	42
Nr total de posturi potrivit art. III alin. (2) din O.U.G. Nr. 63/2010 pentru modificarea și completarea Legii nr. 273/2006 privind finanțele publice locale, precum și pentru stabilirea unor măsuri financiare, cu modificările și completările ulterioare ***				23+3(politist loc.)+1(sofer microbuz) +15 asist. personal

PRIMAR,
DEDIU COSTEL

Responsabil Resurse Umane,
Ghimiță Marius

PREȘEDINTE DE ȘEDINȚĂ,
PANAINTE IOAN



AVIZAT LEGALITATE
SECRETAR,
GHINIȚĂ MARIUS